

# B&T

BODIES & TIPPERS BY

# ARVORENSE®



## CARROÇARIA ABERTA 3,5 Ton



### DESCRIÇÃO

#### Caixa

- Estrutura em aço de alto limite elástico Domex 460.
- Piso em contraplacado marítimo finlandês.
- Taipais em alumínio.
- Frontal modelo Arvoreense "favos de abelha".

#### Preparação e Pintura

- Decapagem por projeção de granalha metálica.
- Pintura eletrostática composta por primário anticorrosivo e acabamento em esmalte de dois componentes.
- Cor standard cinzento RAL 7021.

#### Sinalização

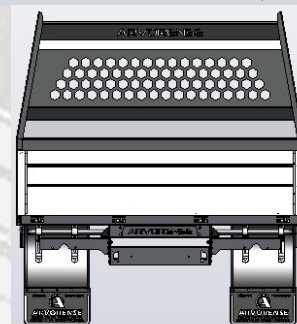
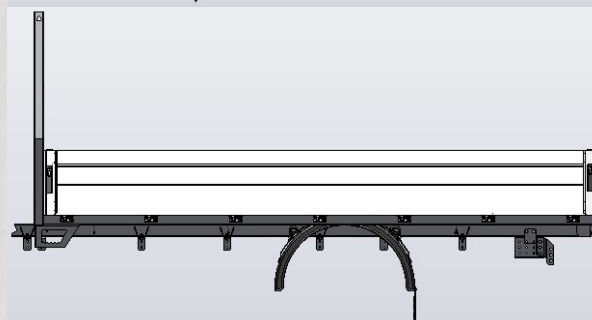
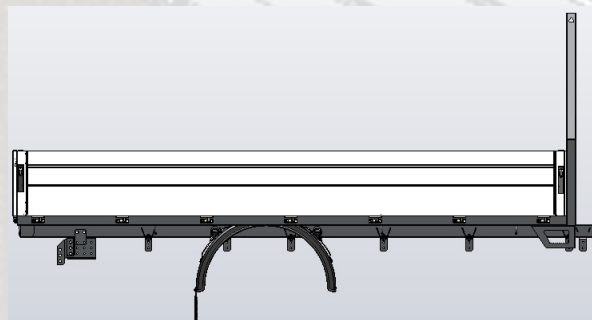
- Elétrica composta por luzes LED delimitadoras e refletoras conforme legislação em vigor.

#### Acessórios

- Guarda-lamas em Pvc rígido com palas anti spray.
- Ilhargas para amarração de carga embutidas no piso.

#### Opções

- Estrutura em alumínio.
- Fundo em chapa lisa Domex ou antiderrapante.
- Taipais em aço perfilado modelo "italiano".
- Taipais laterais divididos.
- Mala para ferramentas em pvc.
- Bidão de água.



Nota: Dimensões e peso dependentes do chassis.

**B&T ARVORENSE, Lda.** Rua das Cangas – 4480-059 Árvore – Vila do Conde – Portugal

+351 252 248 140 +351 252 248 149 geral@arvoreense.com www.arvoreense.com